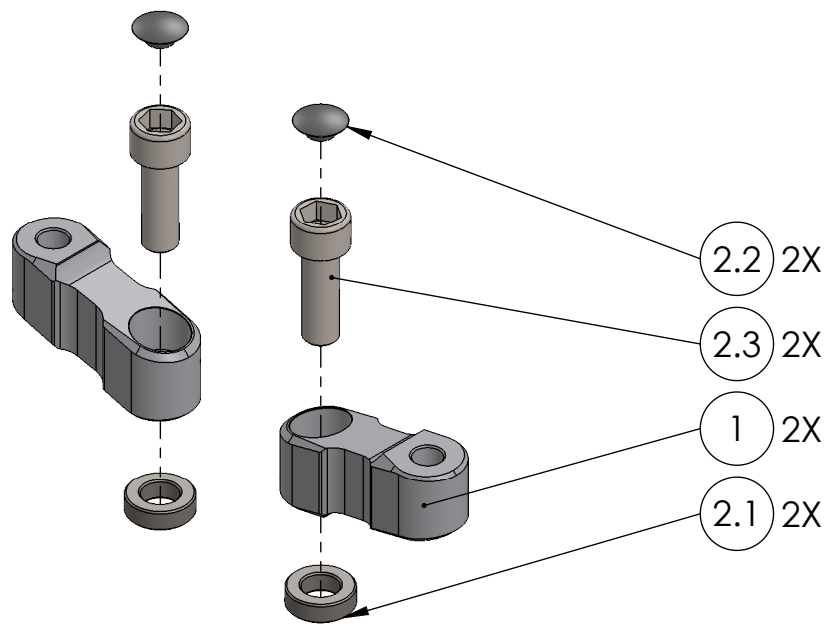


Artikelnummer:  
Item No.: 10005295

Rev.:  
./.

Ausgabedatum:  
26.07.2019

**Spiegelverlängerungsset Typ4**



POS-NR.	Zeichnungsnummer	BESCHREIBUNG	MENGE	Anzugs- moment	Besonderheiten
1	1591_0_11	Spiegelverlängerung	2		M10x1,25
2	1596_0_13	Montageset	1		
2.1	1590_0_12	Buchse 19x10.5x6	2		
2.2	BS_912_M10	Blindstopfen f.Inbus M10	2		
2.3	DIN ISO 912 M10x1.25 x 30	Zylinderschraube mit Innensechskant	2	46	Metrisches Feingewinde